

## PATENT ABSTRACTS OF JAPAN

(11)Publication number : 58-027126  
 (43)Date of publication of application : 17. 02. 1983

(51)Int. Cl. G02F 1/133  
 G02F 1/133  
 G09F 9/00

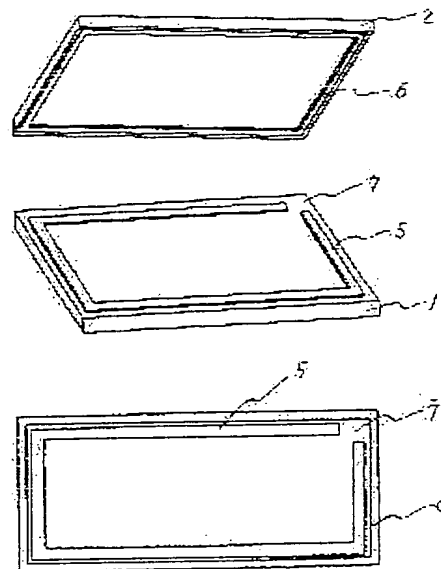
(21)Application number : 56-125549 (71)Applicant : NEC CORP  
 (22)Date of filing : 11. 08. 1981 (72)Inventor : MIMIZUKA TAKAO

## (54) PRODUCTION OF LIQUID CRYSTAL DISPLAY PANEL

(57) Abstract:

PURPOSE: To obtain a liquid crystal display panel with good productivity by packing a liquid crystal material in the enclosure of a spacer provided on one substrate, superposing the other substrate coated with a resin compsn. curable by UV rays like a spacer of the shape enclosing said spacer thereon and curing the resin.

CONSTITUTION: A resin compsn. (a material for forming a spacer) curable by UV rays contg. a gap material (e.g. alumina powder of a prescribed grain size) is used. More specifically, the above-mentioned resin compsn. is coated on the peripheral part of an electrode substrate 1 and is cured to form a preliminary spacer 5 having an opening part 7; thereafter a required amt. of liquid crystals is dropped and packed in the spacer 5. An electrode substrate 2 coated with the above-mentioned resin compsn. in the shape of a spacer 6 in the peripheral part is superposed thereon. After the excess liquid crystals are extruded through the part 7 of the spacer 5, UV rays are irradiated to cure the resin compsn., whereby the liquid crystal display panel sealed with the spacer 6 is formed.



## LEGAL STATUS

[Date of request for examination]

[Date of sending the examiner's decision of rejection]

[Kind of final disposal of application other than the examiner's decision of rejection or application converted registration]

[Date of final disposal for application]

⑱ 日本国特許庁 (JP)

① 特許出願公開

⑫ 公開特許公報 (A)

昭58—27126

⑤ Int. Cl.<sup>3</sup>  
G 02 F 1/133  
G 09 F 9/00

識別記号  
1 0 7  
1 0 8

庁内整理番号  
7348—2H  
7348—2H

④ 公開 昭和58年(1983)2月17日

発明の数 1  
審査請求 未請求

(全 2 頁)

⑭ 液晶表示パネルの製造方法

東京都港区芝五丁目33番1号日  
本電気株式会社内

⑯ 特 願 昭56—125549

⑰ 出 願 人 日本電気株式会社

⑰ 出 願 昭56(1981)8月11日

東京都港区芝5丁目33番1号

⑰ 発 明 者 耳塚孝男

⑱ 代 理 人 弁理士 内原晋

明 細 書

1. 発明の名称

液晶表示パネルの製造方法

2. 特許請求の範囲

少なくとも1枚が透明である電極基板間に電気光学効果を呈する液晶層を有する液晶表示パネルにおいて、前記2枚の電極基板の一方にシール部としてスペーサ材を混入した光硬化性樹脂を一部開孔された状態にプリントして紫外線により硬化させ、このシール部内に液晶を逐下したのち他方の電極基板に、スペーサ材を混入した光硬化性樹脂を上記硬化された一部開孔を持つシール部を包むパターンにプリントしたものを重ね合わせて硬化した事を特徴とする液晶表示パネルの製造方法。

3. 発明の詳細な説明

本発明は、液晶表示パネルの製造方法、特に液晶の庄入口とこれを封止する構造のない液晶表示

パネルの製造方法に関する。

従来、液晶表示パネルの製造方法は、液晶を庄入する孔を有するセル内を真空にし、液晶を庄入口に満たして、外圧をかけ、圧力差でセル内に液晶を交換し、しかる後、この庄入口をエポキシ系樹脂で封止する方法がよく知られている。

しかるにこの方法によるときは真空装置を要し、かつ封止の為の工数を必要とするなどコストの面で大いなる欠点を有していた。

本発明は、この欠点をなくし、安価な液晶表示パネルを提供する事を目的とする。

本発明によれば少なくとも1枚が透明である電極基板間に電気光学効果を呈する液晶層を有する液晶表示パネルにおいて、2枚の電極基板の一方にシール部としてスペーサ材を混入した光硬化性樹脂を一部開孔された状態にプリントして紫外線により硬化させ、このシール部内に液晶を逐下したのち他方の電極基板に、スペーサ材を混入した光硬化性樹脂を上記硬化された一部開孔を持つシール部を包むパターンにプリントしたものを重ね合

せて硬化した事を特許とする液晶表示パネルの製造方法が得られる。

以下本発明を図を参照し乍ら説明する。

第1図に示すように一方の電極基板1に光硬化性樹脂とスペーサ材を混合したものをスペーサ5に示す形状に印刷する。この時、スペーサ5は1部に開孔をもつ形状とする。スペーサ材は所要のギャップに応じ例えばアルミナ粉末又は、マイクロパール(横水フラインケミカル製)などを用いて目的を達成出来る。このスペーサ状に印刷されたギャップ材を含む熱硬化性樹脂を紫外線で硬化させる。他方の電極基板には、上記ギャップ材を含む熱硬化性樹脂を上記スペーサ5を包み込む様な形状のスペーサ6としてプリントする。このスペーサ6には開孔部を有しない。次に光硬化させた電極基板1のスペーサ5の内部に所定量の液晶を定量吐出装置により精密に滴下した後、上記スペーサ6を有する電極基板2を第2図に示す様にスペーサ6がスペーサ5を包み込むように重ね合わせて圧力を加え、余分な液晶がスペーサ5の開孔部

7に充填された所で、紫外線を照射してスペーサ6を硬化させてセルが完成する。この方法によれば、従来の構造で封止して用いられたエポキシ系樹脂が、硬化する迄に液晶材と接触して液晶中に拡散し液晶の配向を乱し、又は電気的特性に影響を与える事がない。さらにスペーサ5の開孔部7によつて、定量吐出装置で制御出来ない余分の液晶を7に溜める事が出来、セル内に空気泡等の残るのを防ぐ事が出来る。さらに紫外線によつて硬化させる時間は数秒で完了するので、前記した液晶材との接触時間が少く液晶の配向を乱したり電気的特性に影響を与えたりする事が少ない。さらに液晶は一般に紫外線に弱いものであるが、前記の様に数秒間の紫外線照射では劣化が起らない事も本発明の利点である。

以上のべたように本発明によれば、封止の為に工数を省略でき、さらに大がかりな真空装置を必要としないなど安価な液晶表示パネルを提供できるものである。

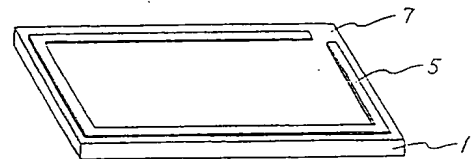
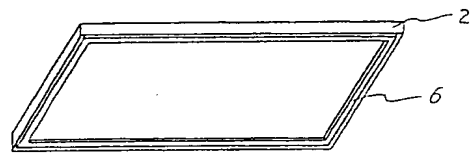
4. 図面の簡単な説明

第1図は本発明による液晶表示パネルの製造途中における斜視図。

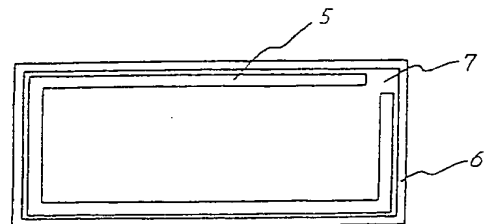
第2図は、スペーサ5とスペーサ6の位置関係を示す平面図。

1…電極基板、2…電極基板、5…開孔部を有するスペーサ、6…スペーサ。

代理人 弁理士 内 原 晋



第1図



第2図